

CANTIDADES:

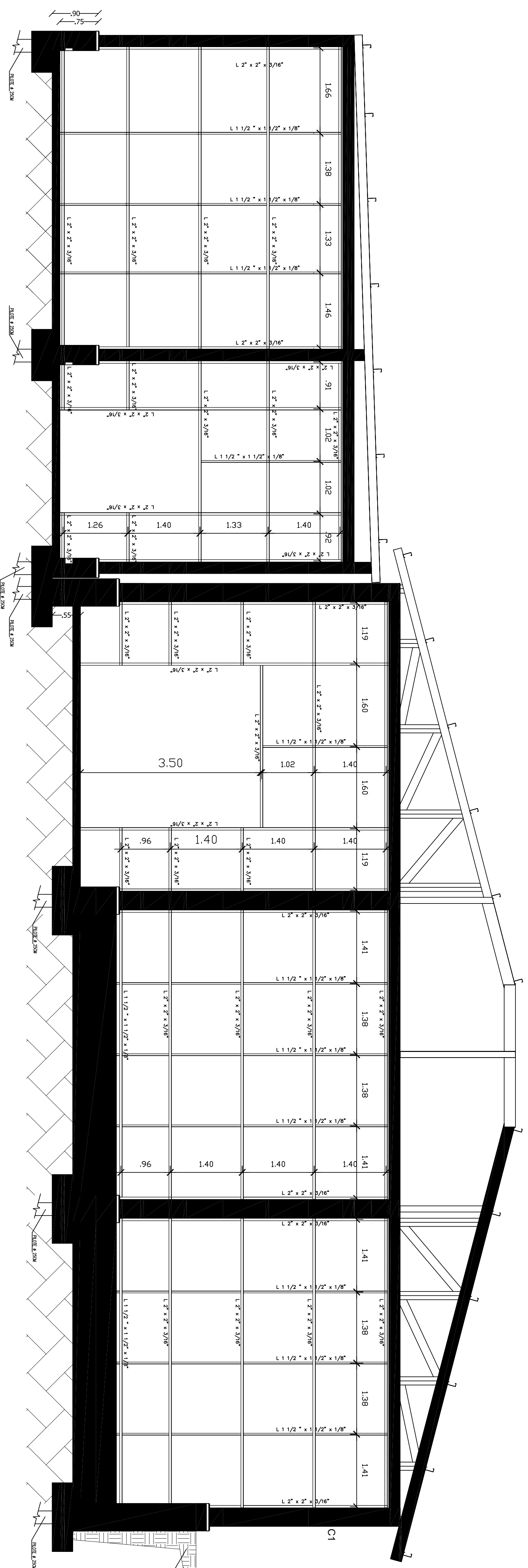
- AREA DE CERRAMIENTO:
290 M2
- ANGULOS A36
Peso=900Kg

NOTAS

- SE DEBEN PROVEER ESQUINEROS Y REMATES DE FACHADA
- LAS FIJACIONES DE FACHADA Y DEMAS ACCESORIOS DEBEN DE ESTAR ACORDES A LAS ESPECIFICACIONES Y REQUISITOS DEL FABRICANTE.
- CUALQUIER CAMBIO DEBE SER PREVIAMENTE APROVADO POR LA INTERVENTORIA

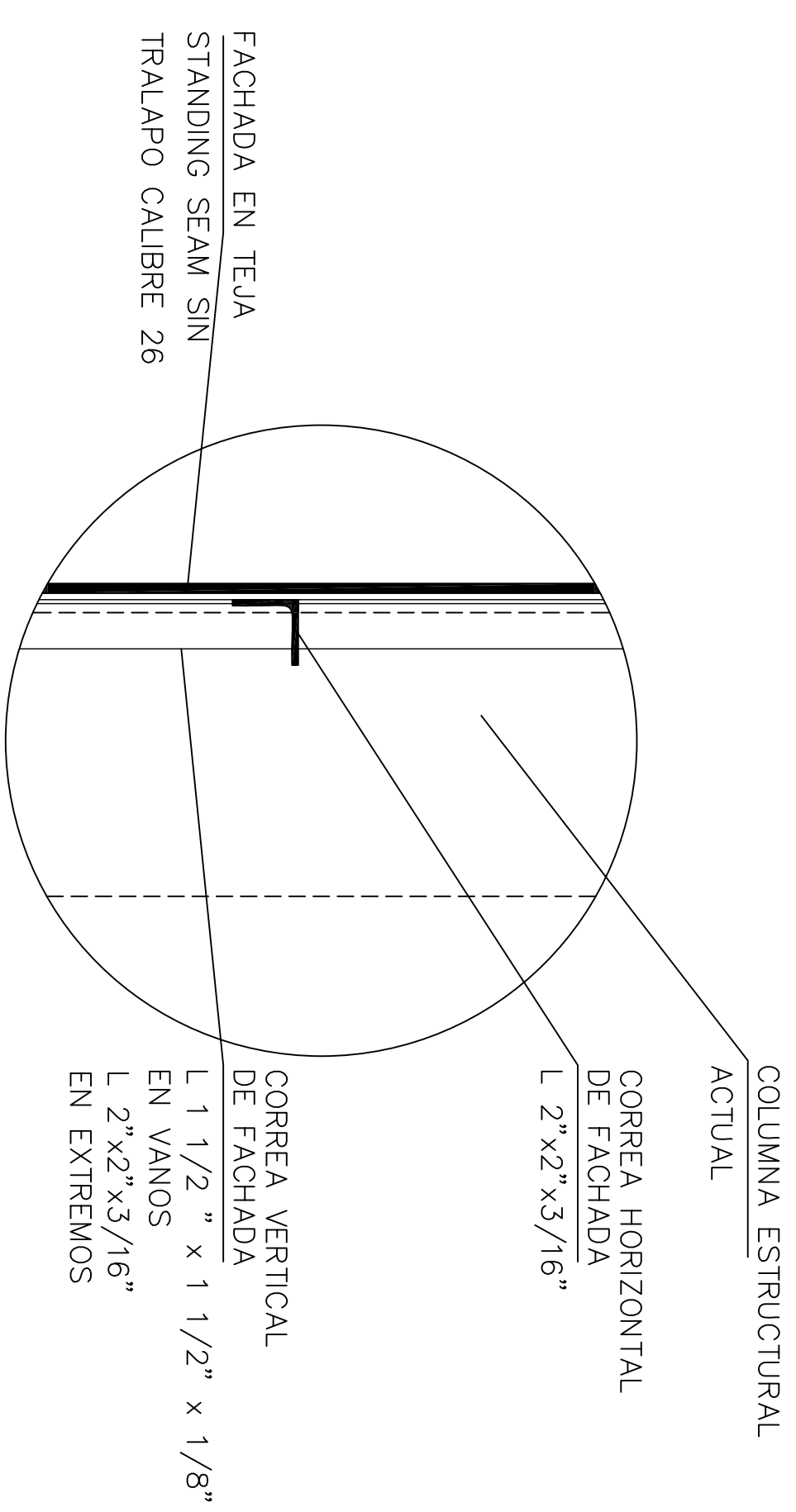
ESPECIFICACIONES

- ANGULOS SEGUN NORMA ASTM A36 CON F_y=253 MPa, F_u=408 MPa
- SOLDADURA CON ELECTRODO E7018 A MENOS QUE SE INDIQUE OTRO TIPO
- TRATAMIENTO DE SUPERFICIE SP3
- IMPRIMANTE ALQUIDICO e=75u
- ESMALTE ALQUIDICO e=75u
- LAS MEDIDAS CONSIGNADAS EN ESTE PLANO DEBEN DE SER VERIFICADAS POR EL RESPECTIVO CONTRATISTA, Y DEL MISMO MODO DEBEN DE SER AJUSTADAS POR EL.
- CUALQUIER CAMBIO EN EL DISEÑO DEBE SER CONSULTADO AL ING. CALCULISTA

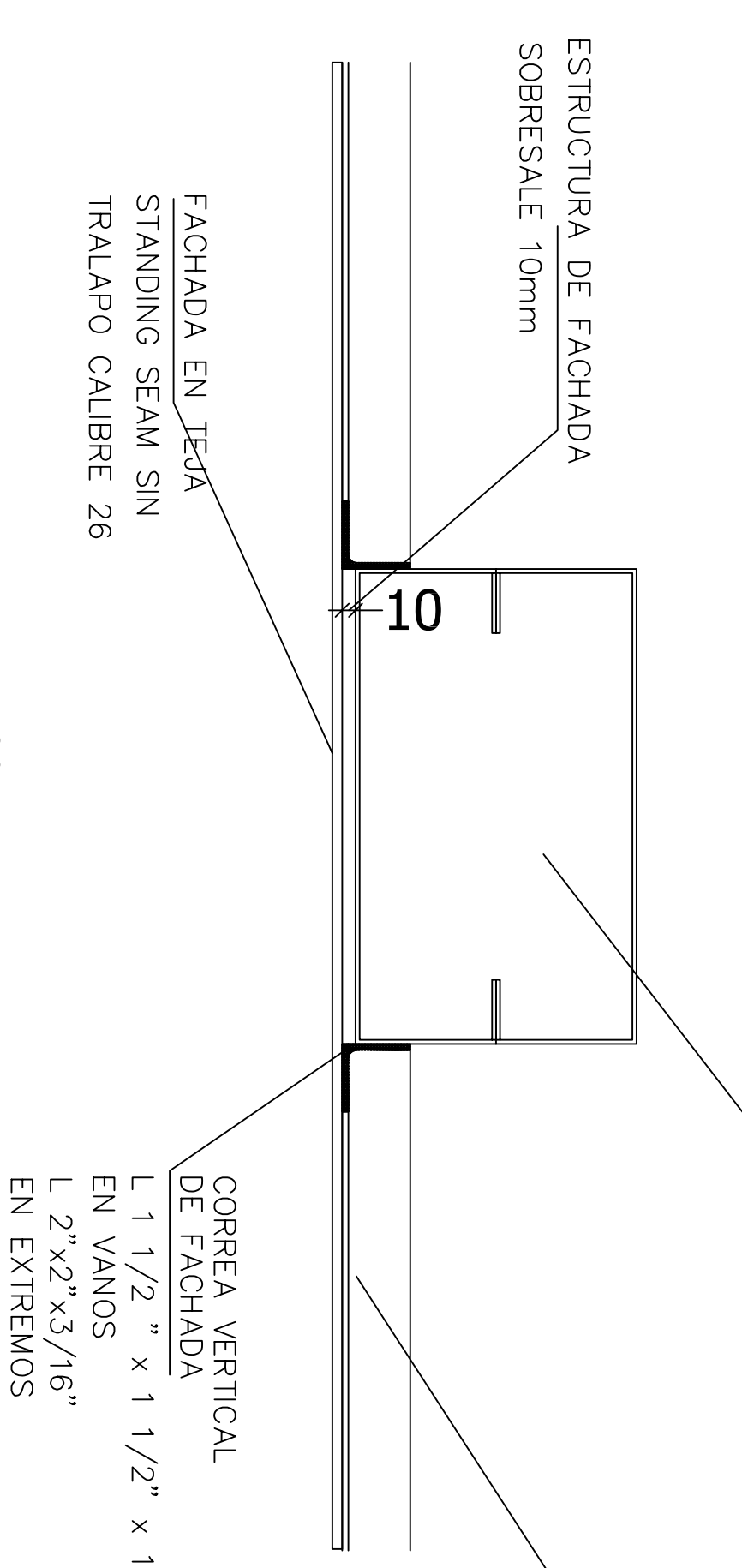


CORTE GENERAL EJE A

ESC 1:50



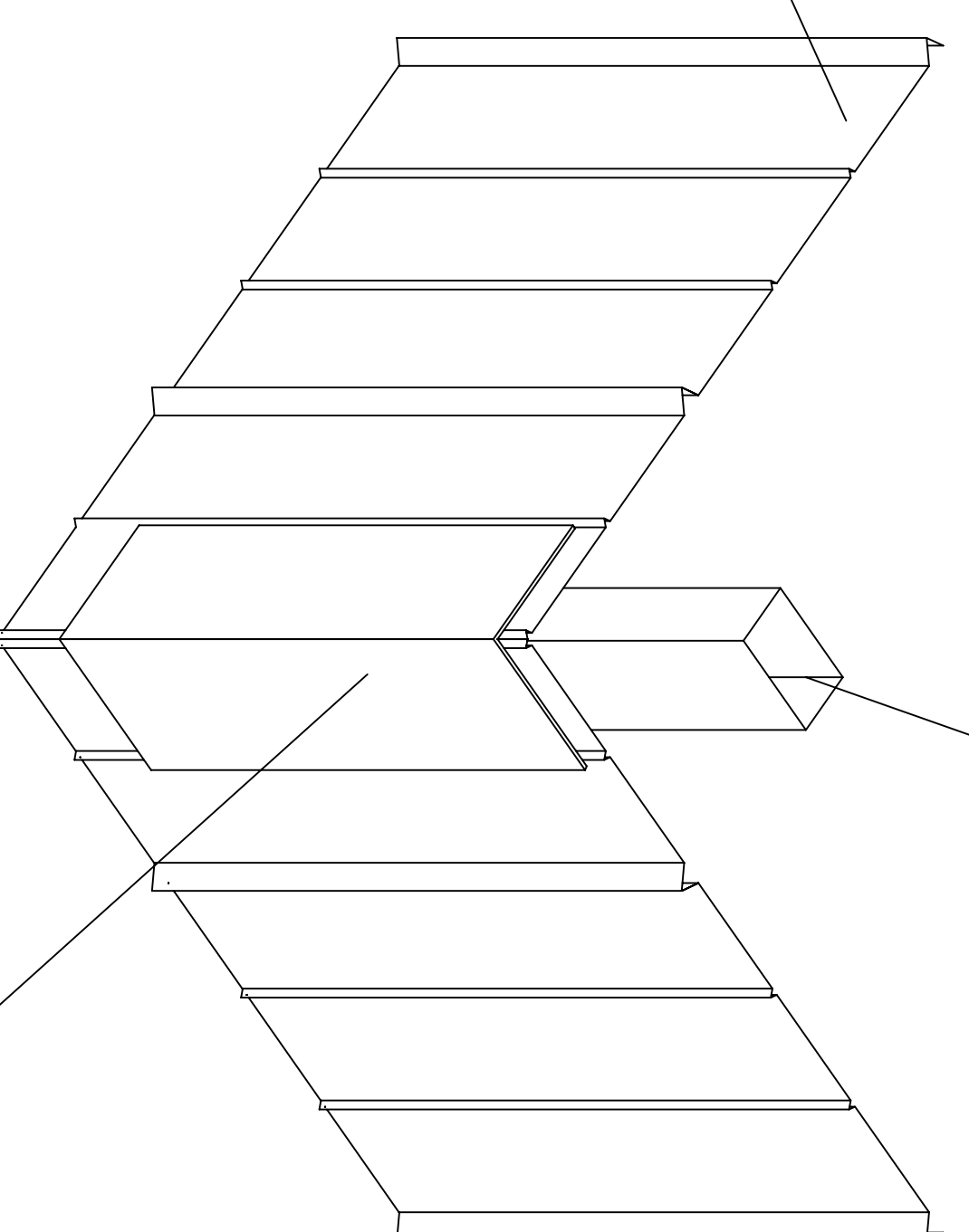
ESC 1:15



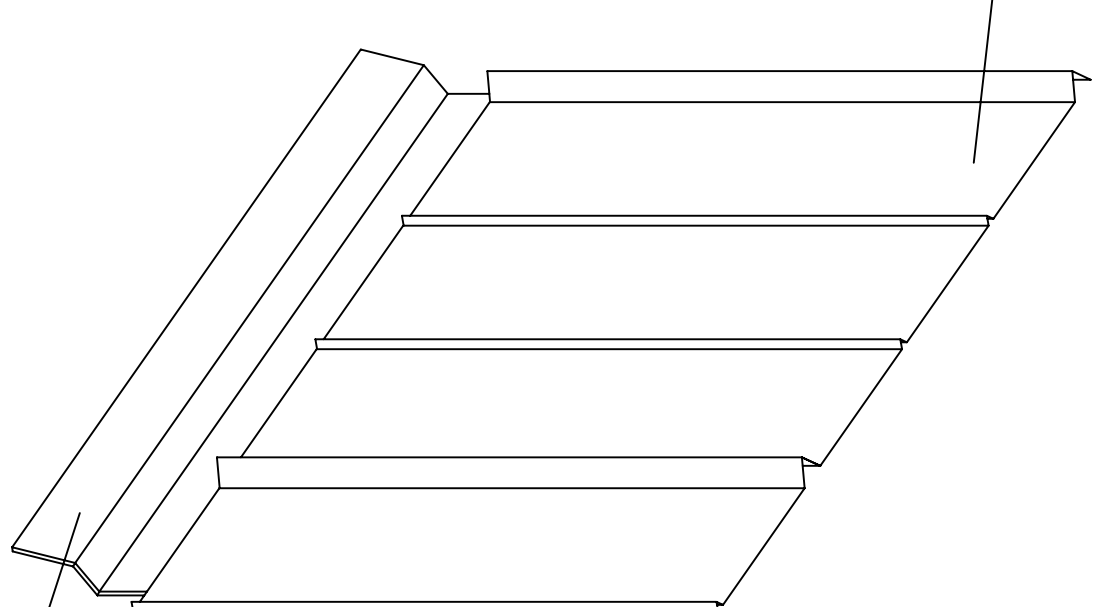
ESC 1:15



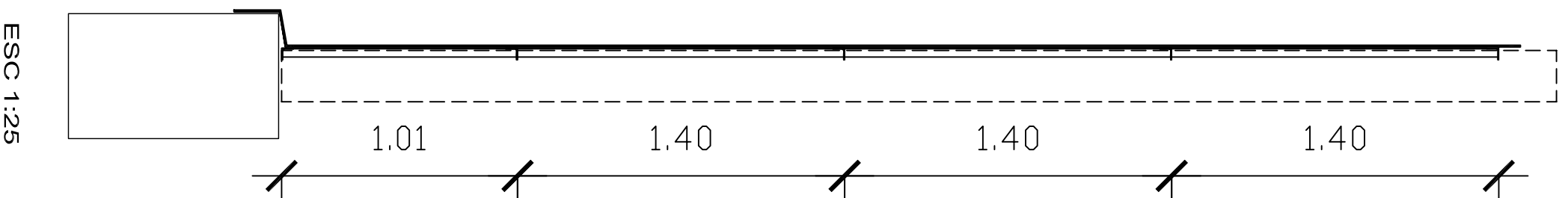
ESQUINERO
DEBE FIJARSE DE ACUERDO
A LAS ESPECIFICACIONES
DEL FABRICANTE



COLUMNA ESTRUCTURAL
ACTUAL



REMATE INFERIOR
DEBE FIJARSE DE ACUERDO
A LAS ESPECIFICACIONES
DEL FABRICANTE Y A LAS
CONDICIONES DE OBRA



ESC 1:25

DETALLES GENERALES DE FIJACION