
GERENCIA DE DISTRIBUCIÓN

EMPRESA DE ENERGIA DEL QUINDIO edeq S.A. E.S.P.

**INVITACIÓN A COTIZAR PARA EL SUMINISTRO
DE ELEMENTOS PARA REDES SUBTERRÁNEAS.**

INVITACIÓN NUMERO S.A.-186- 2010

ARMENIA, JULIO DE 2010

GERENCIA DE DISTRIBUCIÓN

CONDICIONES LEGALES, TÉCNICAS, ECONOMICAS Y COMERCIALES PARA EL SUMINISTRO DE ELEMENTOS PARA REDES SUBTERRÁNEAS

1. OBJETO

La Empresa de Energía del Quindío S.A. E.S.P. está interesada en recibir ofertas para el para el suministro de elementos para redes subterráneas, con las siguientes especificaciones técnicas.

2. CARACTERÍSTICAS TÉCNICAS

Es requisito indispensable el cumplimiento de especificaciones técnicas básicas, establecidas en el RETIE que apliquen en el proceso de producción del material objeto de la convocatoria.

El oferente deberá entregar en su propuesta, las especificaciones técnicas y catálogos de cada uno de los materiales ofertados.

DESCRIPCIÓN	CANTIDAD ESTIMADA 2010
Terminal Premoldeado Tipo Exterior Para Cable XLPE 500 MCM	2
Terminal Premoldeado Tipo Interior 15 KV Para Cable XLPE 4/0	2
Terminal Premoldeado Tipo Interior 15 KV Para Cable XLPE 500 MCM	2
Terminal Premoldeado Tipo Interior Para Cable Monopolar Seco # 2/0	2
Terminal Premoldeado Tipo Interior Para Cable Monopolar Seco Xlpe # 2	2
Terminal Premoldeado Tipo Interior Para Cable Monopolar Seco Xlpe 4/0	2
Terminal Premoldeado 600 Amp.Cable 2/0	2
Tapon 650 Pip	2
Pin Universal Para Codos Ref.166lrf	2
Extension Buje De 600 Amp	2
Empalme Recto Para 35 Kv (Ref 35pcj1k2-330)	2
Conector De Compresion Para Codo Tipo Bol Cable 2/0	2
Conector De Ojo Tambor Largo Cable #1/0	2
Compresion Lug Ref.03700250, Calibre 2/0	2
Codo 166 Lrb Terminal Premoldeado 200 Amp Cable 2	2
Codo 166 Lrb Terminal Premoldeado 200amp Cable 2/0	2
Buje Tipo Inserto Sencillo Ref 1601 A4	2

GERENCIA DE DISTRIBUCIÓN

Buje Inserto, Doble Alimentacion (Ref 1602 A3)	2
Buje Tipo Inserto 15kv 200dm	2
Bobina Sprecher Shurt Ref. CA323 10 AMP.	60
BORNA TERMINAL 3M 500 KCM CU	1
BORNA TERMINAL DE 1 HUECO PARA CABLE 350 MCM	1
BORNA TERMINAL EN COBRE DE PALA A DOS HUECOS CALIBRE 4/0	1
Barraje De 4 Vias Ref. 163-J4R	12
ANCLA DE MANGA DE 5/8X4 1/4	1
Adaptador 20 MA, (diámetro de aislamiento min 0.530, max 1.050" – ref: 20 MAH)	30
Adaptador Puesta A Tierra 20 MA (diámetro de aislamiento min 0.640", max 0.820" – ref: 20 MAG)	30
Adaptador Para Cable 4/0 (ref: 655CAH)	20
Empalme Recto Para Cable #4/0 XLPE 15 kV. (ref: 15PCJ1H2280TS)	6
Inserto 151 SP (para Cu #2, diámetro de aislamiento min 0.75", máx 0.740" ref: K151SPA1)	30
Inserto 151 SR (para Cu #2, diámetro de aislamiento min 0.75", máx 0.740" ref: K151SRA1)	20
Pararrayo Tipo Codo 12kv 10 Ka	50
Adaptador Puesta A Tierra 20 MA diámetro de aislamiento min 0.640", max 0.820" ref: 20 MAF)	50
Compresion Lug Cable # 4/0 (se refiere a conector de compresión recto para el sistema de 600 A)	30
Conector Plug 15 kV 600 [A]	30
Interface Reductor Well 600/200 [A]	30
Empalme T De 600 [A] Con Test Point Cable # 4/0 (debe incluir housing, adaptador de cable, plug de aislamiento básico y compresión lug)	30
Empalme T De 200 [A] (ref: K150T)	30
Interface Reductor Loadbreak 600/200 [A]. Stickop	30
Terminal Premoldeado Tipo Exterior 15 KV desde cable #2 A 3/0 incluye conector tipo borna (ref 3M: 5633K)	30
Terminal Premoldeado Tipo Exterior 15 KV para cable 4/0 incluye conector tipo borna	36
Barraje De 4 Vias 600 [A] 15/25 kV	3
Terminal Premoldeado Tipo Exterior 35 Kv Desde Cable 4/0 Hasta 500 MCM	12
Tapón De Aislamiento DP 15 kV 200 [A]	30
Empalme En T 600 A, Con Buje Reductor 600/200 [A]	15
KIT DE LIMPIEZA	100

GERENCIA DE DISTRIBUCIÓN

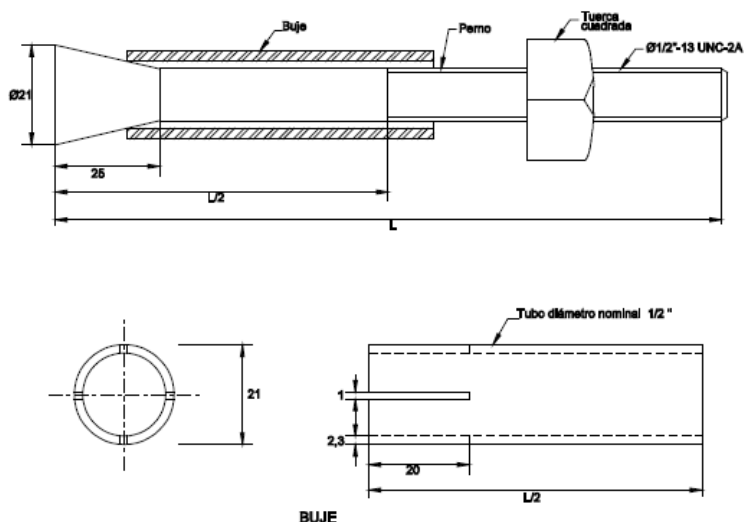
Estación de Parqueo	50
Tapón DRG	60
Codo de Puesta a Tierra 160 GLR	9
Conector para Empalme 4	60
Conector para Empalme 2	100
Conector para Empalme 1/0	8
Conector para Empalme 2/0	40
Conector para Empalme 4/0	40
Conector para Terminal 500 MCM	34
Conector de Repuesto para Codo 2/0	28
Ancla de Manga de 5/8	200
Ancla de Manga de 3/8	200

2.1 Observaciones

- Los conectores para empalme son de tipo tubular, en cobre electrolítico 99.5% Cu, estañado para prevenir la corrosión, para instalación con herramienta industrial estándar (ponchadora).
- La Bobina Sprecher Shurt es un contactor de tipo compacto que sirve para vinculación a transformadores, tableros y motores, de una marca específica con igual nombre; dado a que Sprecher ya no está en funcionamiento, se puede ofertar de otra marca que cumpla con las características.
- Los terminales premoldeados tipo interior y/o exterior se requieren en unidades; para los codos se emplean bolt-t y loadbreak que son codos bajo carga.
- El Conector de ojo tambor largo para cable 1/0, es un terminal tipo exterior de un hueco en cobre electrolítico 99.5% Cu, sin costuras estañado para prevenir la corrosión, para instalación con herramienta industrial estándar (ponchadora) y debe cumplir norma UL486
- El empalme en T de 600^a, debe incluir adaptador para cable #4/0, debe incluir housing, test point, plug de aislamiento básico, compresión lug, y buje reductor de 600/ 200^a para terminal tipo codo (este último se puede ofertar como una sola unidad o compuesta, es decir con reductor tipo pozo + buje inserto para 200A).

GERENCIA DE DISTRIBUCIÓN

- El Terminal Premoldeado Tipo Interior Para Cable Monopolar Seco # 2/0 hace referencia al empalme en T de 600 A, con adaptador para cable #2/0, debe incluir housing, plug de aislamiento básico y compresión conector lug.
- El empalme recto es para cable 4/0, de cobre compactado, que es el empleado por edeq en su red subterránea.
- El ancla de manga es básicamente un buje, más un perno roscado y tuerca cuadrada que se emplea en la red subterránea para fijar soportes, regletas y otros elementos a las paredes de las recamaras, en las normas epm corresponde a expansión + tuerca cuadrada. El diagrama es tomado de la normas de epm, las dimensiones están en milímetro.



NOTAS:

- 1- Dimensiones en milímetros.
- 2- La longitud L mide 75mm. - 100mm. - 150mm.
- 3- Material: Perno: AISI 1010, Buje: AISI 1008, Tuerca cuadrada según norma 081-MN
- 4- Galvanizado: En caliente según norma ASTM-A153
- 5- Usos: se utiliza para fijación de soporte y otros herrajes a muro de concreto ó adobe macizo.

TODOS LOS MATERIALES OFRECIDOS, DEBEN ESTAR CONTRAMARCADOS DE LA SIGUIENTE MANERA:

- Por el fabricante y deben haber sido fabricados en el año 2010. Aquellos MATERIALES que en el momento de recibirlos no se encuentren contramarcados, serán devueltos por el interventor.

GERENCIA DE DISTRIBUCIÓN

- La contramarca deberá contener como mínimo, la referencia, el nombre del fabricante, la referencia de producto o descripción, el año de fabricación y la sigla edeq SA ESP y el número del contrato en un lugar visible, en tinta indeleble o bajo relieve contramarcado.
- Los terminales interiores se solicitan unidades de los terminales premoldeados referenciados.

Interventoría.

edeq SA ESP., verificará la ejecución del objeto del presente Contrato por medio del interventor que designe LA EMPRESA. Las divergencias que se presenten entre el interventor y el PROVEEDOR, serán dirimidas por el funcionario jefe del interventor o el gerente del área respectiva. El Interventor no podrá exonerar al PROVEEDOR de ninguna de las obligaciones o deberes contractuales, ni tampoco podrá sin autorización previa del Gerente General ordenar mayor cantidad de materiales que traiga consigo variaciones en el valor del contrato, ni efectuar ninguna concepción o modificación al objeto del contrato.

El proveedor deberá entregar los protocolos de pruebas tipo realizadas junto con el fin de verificar los materiales entregados.

3. PRESENTACIÓN DE LA PROPUESTA

El oferente deberá adjuntar los siguientes requisitos:

- Carta de Presentación de la oferta (según formato anexo).
- Copia de la cedula de ciudadanía del representante legal.
- Presentar copia del RUT.
- Formulario de cantidades y precios (según formato anexo).
- Póliza de seriedad de la oferta por una cuantía mínima equivalente al 10% del valor total de su propuesta incluido el IVA.
- Marcación del sobre de la oferta (según formato anexo)
- Copia de los certificados de calidad de la empresa proponente y de producto de los materiales ofrecidos, los cuales podrán ser consultados en la página del CIDET para verificar la información.
- Se debe entregar original y copia de la propuesta presentada.
- Se aceptan propuestas parciales.

4. VALOR DE LA PROPUESTA

GERENCIA DE DISTRIBUCIÓN

Este debe presentarse sólo en pesos colombianos. Por ninguna razón se aceptará la cotización en otra moneda. El valor total de dicha oferta será el valor que se tendrá en cuenta para la comparación de las ofertas. Además este será el valor que se incorporará al contrato que se suscriba con el oferente seleccionado. En caso de encontrar discrepancia entre el precio unitario y el valor total primara el precio unitario.

El valor de la oferta debe incluir IVA y demás impuestos de ley, la edeq no reconocerá posteriormente ningún valor que no se incluya en la propuesta.

La propuesta no debe presentar tachaduras ni enmendaduras.

5. FECHA DE CIERRE Y APERTURA DE PROPUESTAS

La edeq S.A. E.S.P. recibirá las ofertas objeto de la presente invitación hasta **el 28 de Julio de 2010, a las 2:30** horas de la tarde en la oficina de Archivo y Correspondencia de la empresa, ubicada en carrera 13 No. 14-17 piso 1, municipio de Armenia-Quindío, fecha y hora establecidas para el cierre de la convocatoria; la hora oficial será la de archivo y correspondencia de edeq. La apertura de las propuestas se realizará el mismo día a las 3:00 pm, en el segundo piso de la sede principal, en la dirección mencionada anteriormente.

Las propuestas presentadas después de la fecha y hora establecidas para el cierre, se considerarán extemporáneas y se devolverán sin abrir a los respectivos proponentes.

edeq S.A E.S.P. no se hará responsable por abstenerse de abrir una propuesta que no haya sido adecuadamente dirigida o identificada en el sobre remitente.

6. ACLARACIONES Y MODIFICACIONES

Si el proponente encuentra en estos términos de referencia, condiciones o términos que ameriten aclaración, podrá realizar, únicamente por escrito la correspondiente consulta al correo licitaciones@edeq.com.co, con el fin que edeq S.A E.S.P. dé respuesta a las peticiones presentadas en forma oportuna. No se atenderán aclaraciones verbales o telefónicas.

Las solicitudes de aclaraciones se recibirán solo hasta el viernes 23 de Julio a las 10:00 am y se dará respuesta a más tardar el lunes 26 a las 4:00 pm

FAX AL CUAL PUEDEN DIRIGIRSE

Telefax : 67 - 41 31 00

GERENCIA DE DISTRIBUCIÓN

Dirigido a: Paula Andrea Arcila García

7. INABILIDADES E INCOMPATIBILIDADES

No podrán presentar propuestas, ni por sí, ni por interpuesta persona, quienes se hallen incurso en inhabilidades e incompatibilidades previstas en la normatividad vigente. Se entiende que el proponente declara bajo la gravedad del juramento no estar incurso en alguna(s) inhabilidad(es) e incompatibilidad(es) con la presentación de la propuesta y/o la eventual suscripción de un contrato u orden de compra derivado de la misma.

8. CONDICIONES ECONÓMICAS Y COMERCIALES

Valor orden de compra:

El valor de los materiales cotizados debe presentarse **sólo** en PESOS COLOMBIANOS. Por ninguna razón se aceptará la cotización en otra moneda.

El valor de la orden de compra será obtenido al multiplicar el valor unitario ofrecido por las cantidades estimadas solicitadas más el valor de agregado IVA.

Los precios cotizados deberán cubrir todos los costos directos e indirectos requeridos para cumplir con el objeto de la cotización, **incluido el transporte, cargue y descargue por cuenta y riesgo del proveedor o contratista** hasta el Almacén de la edeq S.A E.S.P. en Armenia, ubicado en la Subestación Puerto Espejo, Calle 50 Carrera 47.

El impuesto al valor agregado IVA debe ser incluido en el precio total de la propuesta, presentándolo por separado de los precios básicos ofertados en los formularios de cantidad y de precios, siempre que los materiales ofrecidos causen este impuesto. En el evento de que el proponente no discrimine el IVA, se entenderá incorporado en el valor de la propuesta. En caso de encontrar discrepancia entre el precio unitario y el valor total, primará el precio unitario. Para efectos de facturación siempre debe discriminarse el valor del IVA y los demás impuestos de ley.

edeq S.A E.S.P. no reconocerá sumas adicionales por circunstancias no previstas por el proponente o por errores u omisiones en que él incurra, o por desconocimiento de las condiciones generales y especificaciones técnicas.

9. TIEMPO DE ENTREGA:

GERENCIA DE DISTRIBUCIÓN

Dado a que serán entregas parciales, el tiempo máximo de entrega para cada entrega parcial es 60 días calendario después de hecha la solicitud por parte del interventor, el material deberá ser entregado en el Almacén de la edeq S.A E.S.P. en Armenia, ubicado en la Subestación Puerto Espejo, Calle 50 Carrera 47.

10. LUGAR DE ENTREGA:

Los materiales eléctricos y/o bienes serán entregados por el Proveedor en las instalaciones del Almacén de edeq S.A. en la Subestación Puerto Espejo Calle 50 Carrera 47 Armenia, teléfono 7413100 extensión 1505, para lo cual se debe coordinar cita previa con el almacén. El proveedor debe incluir en el valor cotizado, el transporte, cargue y descargue de los materiales y/o bienes y serán de su absoluta responsabilidad hasta tanto se descarguen, a satisfacción de la empresa, en las bodegas del almacén.

11. FORMA DE ENTREGA:

Las cantidades de MATERIALES contratadas deberán ser entregados mediante entregas parciales, según solicitud hecha por el interventor, la cual corresponderá a las necesidades de edeq.

El Grupo de Almacén de la edeq S.A E.S.P sólo recibirá aquellos MATERIALES que lleguen con su respectiva remisión y factura original, de no ser así el material se devolverá al PROVEEDOR y éste deberá asumir el valor de los costos de la devolución.

12. CONSIDERACIÓN PARA LA RECEPCIÓN DE LAS OFERTAS

Como en el Edificio de edeq S.A. E.S.P., ubicado en la ciudad de Armenia, carrera 13 No 14-17, existe un control previo de seguridad para autorizar el ingreso de las personas a estas instalaciones, es conveniente que el PROPONENTE, o su delegado, se presente con suficiente tiempo de antelación considerando la hora límite para la entrega de propuestas, por lo que edeq S.A. E.S.P. no se responsabilizará por las demoras que puedan ocurrir al momento de ingresar al edificio como consecuencia de los controles de acceso existentes, los cuales pueden llegar a incidir en la entrega oportuna de la propuesta.

Si la propuesta fue enviada por correo postal, es propio que esta documentación deba llegar primero al Grupo de Archivo y Correspondencia cuya oficina se encuentra en el primer piso del edificio de la carrera 13 No. 14-17 de la ciudad de Armenia, Quindío. No obstante, debe entenderse que la fecha y hora oficial de presentación de la propuesta será la registrada al momento de ser radicada en dicha oficina

GERENCIA DE DISTRIBUCIÓN

por medio de un escrito de recibido, el cual se colocará en el sobre de la propuesta. Por lo tanto, se le advierte al PROPONENTE que si contempla la posibilidad de utilizar este mecanismo de envío (correo postal), debe gestionar el despacho de la propuesta con la suficiente antelación, a fin de que la oferta pueda ser recibida antes de la fecha y hora de cierre del presente proceso de contratación, establecidas en el respectivo cronograma. La propuesta no se abrirá sino hasta la fecha de cierre de la presente convocatoria.

Después de la fecha y hora del cierre, el PROPONENTE no podrá retirar, ni modificar, ni corregir su propuesta por ningún motivo.

edeq S.A. E.S.P. no se hará responsable por abstenerse de abrir una propuesta que no haya sido adecuadamente dirigida o identificada en el sobre remitente.

13. EVALUACIÓN DE LAS PROPUESTAS

13.1 Análisis Jurídico

En esta etapa de la evaluación de las ofertas presentadas se revisará la documentación presentada y la garantía de seriedad de la oferta. La propuesta continuará su calificación si pasa el análisis jurídico y si el proponente ha saneado las omisiones que pueden ser saneadas.

13.2 Especificaciones, Certificados de Producto y de Calidad.

El proponente debe presentar con su propuesta, catálogos y especificaciones técnicas de los equipos objeto de la convocatoria que ofrece, con el fin de valorar los elementos ofertados según las necesidades de edeq.

Adicionalmente, se debe presentar copia del certificado de producto de los elementos ofertados otorgado por el CIDET y la empresa que presente propuesta, debe tener Certificado de Calidad ISO 9001-2000 aplicable a la razón social de esta y otorgado por un ente certificador acreditado por la Súper Intendencia de Industria y Comercio. Los certificados deben estar vigentes mínimo hasta la fecha de apertura de las propuestas y podrán ser verificados por el comité evaluador. En caso de no poseer el certificado no se evaluará la propuesta.

El no cumplimiento de alguno de estos sub-aspectos en forma parcial o total, será causal de eliminación de la oferta.

GERENCIA DE DISTRIBUCIÓN

13.3 Asignación de puntaje. (Análisis económico)

Las ofertas que en este punto de la evaluación hayan cumplido con todos los requisitos de participación y con todos los aspectos técnicos y contractuales, se les asignará puntaje de acuerdo al siguiente procedimiento:

El puntaje máximo es de 100 puntos. La asignación de puntaje se realizará al valor de cada ítem cotizado por cada proponente.

Asignación de puntaje por precio (100 puntos):

Se asignará puntaje por precio total de la oferta de acuerdo con la siguiente fórmula:

$$(Pp)_j = \frac{Mp}{(P)_j} * Qe$$

Donde:

(Pp)_j: Puntaje obtenido por precio total del proponente j

Mp: Mínimo precio ofertado entre todos los proponentes

(P)_j: Precio ofertado por el proponente j

Qe: Peso otorgado al aspecto económico por precio, Qe: 100

13.4 Elegibles

El Comité Evaluador designado por la Gerencia General, una vez realizado este proceso de evaluación, establecerá las ofertas elegibles, de acuerdo con los puntajes obtenidos acorde al sistema de evaluación.

13.5 Adjudicación del Contrato

El Comité Evaluador entregará el listado de los proponentes evaluados con sus diferentes puntajes, con las respectivas recomendaciones según las ofertas elegibles, en la fecha establecida en el cronograma de la convocatoria.

Para la adjudicación del contrato, La Gerencia General de edeq S.A. E.S.P. tendrá en cuenta el orden de elegibilidad y las recomendaciones presentadas por el Comité Evaluador, y la oferta ganadora será aquella que sea la más favorable para edeq S.A. E.S.P. bajo los presentes términos, y realizará una comunicación informando al proponente favorecido de la adjudicación del contrato y le informará a los demás proponentes que no fue adjudicado. Siempre prevalecerá para edeq S.A. E.S.P., la búsqueda de la mejor opción técnica y económica, sujeto a los recursos disponibles para el proyecto.

GERENCIA DE DISTRIBUCIÓN

En todo caso la Gerencia General procederá a comunicar el resultado de la evaluación de manera individual, tanto al proponente favorecido como a los demás.

Si el adjudicatario no suscribe el contrato dentro del plazo establecido por edeq S.A. E.S.P., ésta podrá hacer efectiva la póliza de seriedad de la oferta y adjudicar el contrato considerando las restantes ofertas elegibles, siempre que la propuesta elegida sea igualmente favorable para edeq S.A. E.S.P.

14. FORMA DE PAGO:

La edeq S.A E.S.P. hará los pagos respectivos de acuerdo a las cantidades entregadas en el almacén de la edeq mediante presentación de la factura.

Los pagos se harán en pesos colombianos por consignación en la cuenta de EL PROVEEDOR, a los treinta (30) días calendario siguientes al cumplido y a satisfacción de la entrega de los bienes contratados. En caso de que hubiese lugar a descuentos por multas, impuestos y retenciones, edeq S.A E.S.P. hará la deducción de las sumas a que hubiere lugar del valor que se deba pagar.

Edeq solo recibe facturas hasta el día 19 de cada mes.

15. CRONOGRAMA

Actividad	Fechas y Horas	Lugar/Medio
Fecha de apertura de la invitación y publicación de pliegos de condiciones.	Julio 16 de 2010	Página web www.edeq.com.co
Fecha limite para recibir solicitudes de aclaraciones	Hasta el 23 de Julio de 2010 hasta las 10:00 a.m.	Dirección electrónica licitaciones@edeq.com.co
Fecha limite para contestar solicitudes de aclaraciones	Hasta el 26 de Julio de 2010 hasta las 4:00 p.m.	Dirección electrónica licitaciones@edeq.com.co
Fecha de cierre de invitación	Julio 28 de 2010 a las 2:30 p.m. (Hora oficial: archivo y correspondencia)	Segundo piso. Dirección: carrera 13 No. 14-73 Armenia Quindío
Fecha de apertura de las propuestas	Julio 28 de 2010 a las 3:00 p.m. (Hora oficial: archivo y correspondencia)	Segundo piso. Dirección: carrera 13 No. 14-73 Armenia Quindío
Período para calificación de las propuestas	Del 29 de Julio al 3 de Agosto de 2010	Oficinas edeq S.A. ESP.
Informe de calificación del comité evaluador	Agosto 4 de 2010	Informe a la Gerencia General

GERENCIA DE DISTRIBUCIÓN

Adjudicación de contrato	Agosto 5 de 2010	Oficio
Legalización contrato (Recibido por edeq S.A. ESP. firmado por EL PROVEEDOR anexando pólizas)	Agosto 12 de 2010	Secretaría General de edeq S.A. ESP. Dirección: carrera 13 No. 14-73 Armenia Quindío
Inicio del Contrato	Agosto 13 de 2010	Departamento del Quindío

GERENCIA DE DISTRIBUCIÓN

ANEXOS

15.1 Formato. Carta de Presentación

Lugar: _____, fecha: _____

Señores
EMPRESA DE ENERGÍA DEL QUINDÍO S.A. E.S.P.
Carrera 13 # 14 -17
Armenia

Asunto: Invitación a cotizar número 0JJ de 2010

El suscrito _____,
habiendo examinado cuidadosamente los documentos de la contratación
y sus adendas (No. _____), recibidas las aclaraciones
solicitadas, presento propuesta para el proceso del asunto, de acuerdo
con las especificaciones técnicas y las condiciones comerciales y
contractuales que se detallan en los documentos de la contratación.

De ser aceptada la propuesta nos comprometemos a aceptar un contrato
de conformidad con lo establecido en los documentos de contratación, y si
fuere necesario a presentar la documentación requerida, dentro del
tiempo establecido por edeq S.A. E.S.P.

Ejecutaremos el contrato por los precios y el plazo señalados en nuestra
propuesta, en las condiciones contractuales y técnicas exigidas en los
documentos de la contratación y previstas por las normas que rigen la
contratación con edeq S.A. E.S.P., y de conformidad con la aceptación de
nuestra propuesta.

Mantendremos válida nuestra propuesta durante sesenta (30) días
calendario, contados desde la fecha de cierre de la contratación;
procederemos a ampliar su validez y la vigencia de la garantía de
seriedad si se diere el supuesto contemplado en el respectivo numeral del
pliego de condiciones.

Declaramos conocer y acatar todas las normas que regulan la
contratación de edeq S.A. E.S.P., manifestamos que de sobrevenir alguna
causal de inhabilidad o incompatibilidad, cederemos el contrato, previa
autorización escrita de edeq S.A. E.S.P. y que de no ser posible la cesión,

GERENCIA DE DISTRIBUCIÓN

renunciaremos a continuar su ejecución asumiendo toda la responsabilidad que de ello se derive.

Declaramos expresamente que la presente propuesta, si _____ no _____ tiene información reservada. La información que tiene dicho carácter es la siguiente:

Lo anterior con fundamento en las siguientes normas:

Finalmente declaramos que la información contenida en nuestra propuesta es exacta y veraz, y que aportaremos las pruebas que edeq S.A. E.S.P. considere necesarias para verificar su exactitud, y en caso de no ser ello satisfactorio para edeq S.A. E.S.P. conforme a las exigencias de los documentos de la contratación, entendemos que nuestra propuesta sea eliminada.

Atentamente,

Nombre de la persona que abona la propuesta:

Matrícula número _____

Firma _____

Nombre de la compañía proponente:

Nit.: _____

Representante legal:

Firma: _____

Cédula de ciudadanía: _____

E-mail: _____

Dirección del proponente: _____

Ciudad: _____

Teléfono (s): _____

Fax: _____

GERENCIA DE DISTRIBUCIÓN

15.2 Formato. Formulario De Cantidades Y Precios

DESCRIPCIÓN	CANTIDAD ESTIMADA 2010	VALOR UNIT	TOTAL
Terminal Premoldeado Tipo Exterior Para Cable XLPE 500 MCM	2		
Terminal Premoldeado Tipo Interior 15 KV Para Cable XLPE 4/0	2		
Terminal Premoldeado Tipo Interior 15 KV Para Cable XLPE 500 MCM	2		
Terminal Premoldeado Tipo Interior Para Cable Monopolar Seco # 2/0	2		
Terminal Premoldeado Tipo Interior Para Cable Monopolar Seco Xlpe # 2	2		
Terminal Premoldeado Tipo Interior Para Cable Monopolar Seco Xlpe 4/0	2		
Terminal Premoldeado 600 Amp.Cable 2/0	2		
Tapon 650 Pip	2		
Pin Universal Para Codos Ref.166lrf	2		
Extension Buje De 600 Amp	2		
Empalme Recto Para 35 Kv (Ref 35pcj1k2-330)	2		
Conector De Compresion Para Codo Tipo Bol Cable 2/0	2		
Conector De Ojo Tambor Largo Cable #1/0	2		
Compresion Lug Ref.03700250, Calibre 2/0	2		
Codo 166 Lrb Terminal Premoldeado 200 Amp Cable 2	2		
Codo 166 Lrb Terminal Premoldeado 200amp Cable 2/0	2		
Buje Tipo Inserto Sencillo Ref 1601 A4	2		
Buje Inserto, Doble Alimentacion (Ref 1602 A3)	2		
Buje Tipo Inserto 15kv 200dm	2		
Bobina Sprecher Shurt Ref. CA323 10 AMP.	60		
BORNA TERMINAL 3M 500 KCM CU	1		
BORNA TERMINAL DE 1 HUECO PARA CABLE 350 MCM	1		
BORNA TERMINAL EN COBRE DE PALA A DOS HUECOS CALIBRE 4/0	1		
Barraje De 4 Vias Ref. 163-J4R	12		
ANCLA DE MANGA DE 5/8X4 1/4	1		
Adaptador 20 MA, (diámetro de aislamiento min 0.530, max 1.050" – ref: 20 MAH)	30		

GERENCIA DE DISTRIBUCIÓN

Adaptador Puesta A Tierra 20 MA (diámetro de aislamiento min 0.640", max 0.820" – ref: 20 MAG)	30		
Adaptador Para Cable 4/0 (ref: 655CAH)	20		
Empalme Recto Para Cable #4/0 XLPE 15 kV. (ref: 15PCJ1H2280TS)	6		
Inserto 151 SP (para Cu #2, diámetro de aislamiento min 0.75", máx 0.740" ref: K151SPA1)	30		
Inserto 151 SR (para Cu #2, diámetro de aislamiento min 0.75", máx 0.740" ref: K151SRA1)	20		
Pararrayo Tipo Codo 12kV 10 Ka	50		
Adaptador Puesta A Tierra 20 MA diámetro de aislamiento min 0.640", max 0.820" ref: 20 MAF)	50		
Compresion Lug Cable # 4/0 (se refiere a conector de compresión recto para el sistema de 600 A)	30		
Conector Plug 15 kV 600 [A]	30		
Interface Reductor Well 600/200 [A]	30		
Empalme T De 600 [A] Con Test Point Cable # 4/0 (debe incluir housing, adaptador de cable, plug de aislamiento básico y compresión lug)	30		
Empalme T De 200 [A] (ref: K150T)	30		
Interface Reductor Loadbreak 600/200 [A]. Stickop	30		
Terminal Premoldeado Tipo Exterior 15 KV desde cable #2 A 3/0 incluye conector tipo borna (ref 3M: 5633K)	30		
Terminal Premoldeado Tipo Exterior 15 KV para cable 4/0 incluye conector tipo borna	36		
Barraje De 4 Vias 600 [A] 15/25 kV	3		
Terminal Premoldeado Tipo Exterior 35 Kv Desde Cable 4/0 Hasta 500 MCM	12		
Tapón De Aislamiento DP 15 kV 200 [A]	30		
Empalme En T 600 A, Con Buje Reductor 600/200 [A]	15		
KIT DE LIMPIEZA	100		
Estación de Parqueo	50		
Tapón DRG	60		
Codo de Puesta a Tierra 160 GLR	9		
Conector para Empalme 4	60		
Conector para Empalme 2	100		
Conector para Empalme 1/0	8		
Conector para Empalme 2/0	40		
Conector para Empalme 4/0	40		
Conector para Terminal 500 MCM	34		

GERENCIA DE DISTRIBUCIÓN

Conector de Repuesto para Codo 2/0	28		
Ancla de Manga de 5/8	200		
Ancla de Manga de 3/8	200		
SUBTOTAL			
IVA			
TOTAL			

GERENCIA DE DISTRIBUCIÓN

15.3 Formato. Marcación del sobre

Lugar: _____, fecha:

Señores

EMPRESA DE ENERGÍA DEL QUINDÍO S.A. ESP.

Carrera 13 # 14 – 17

Armenia

Asunto: Invitación pública número JJJ de 2010.

NOMBRE DEL OFERENTE: