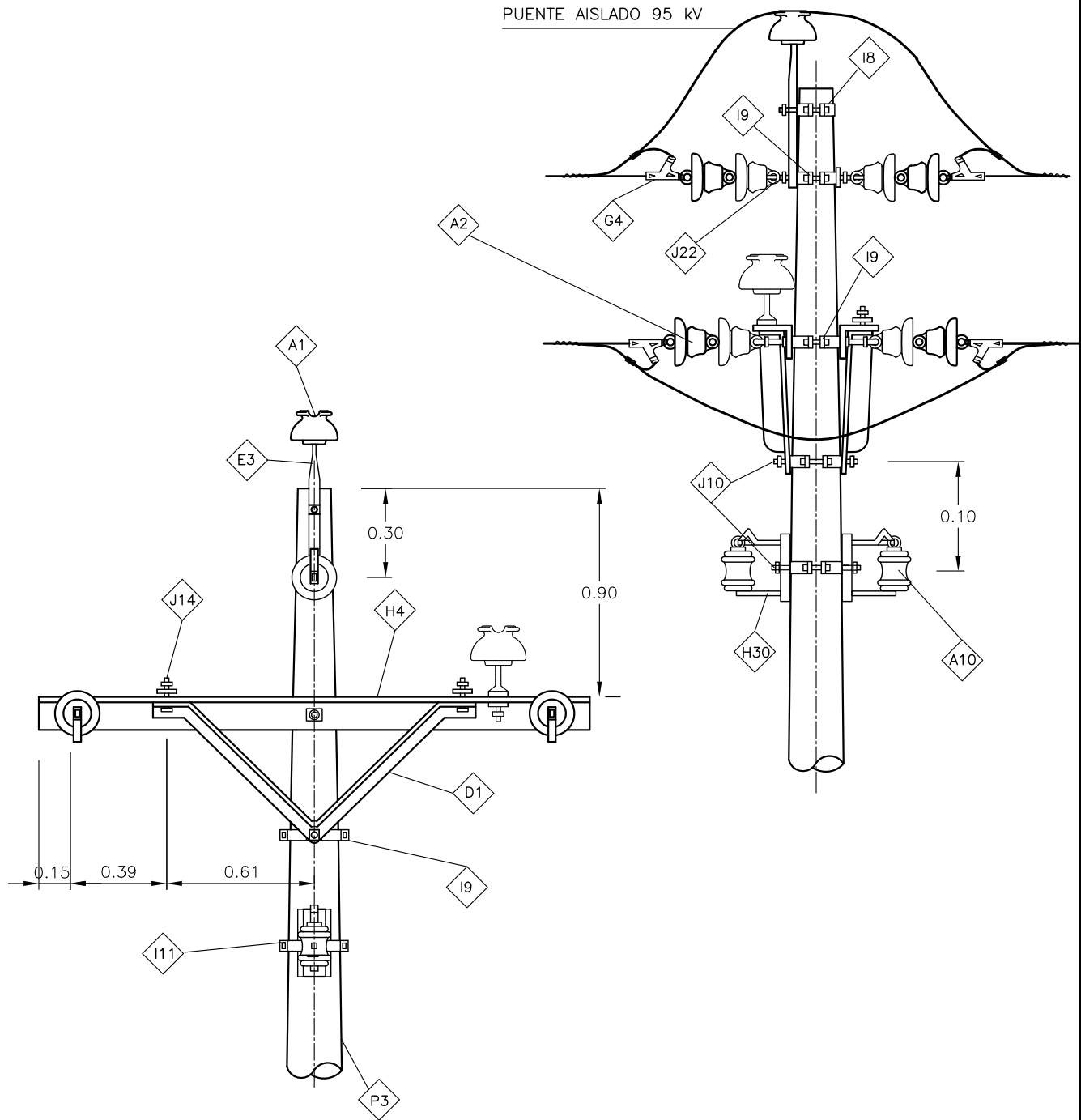



PUENTE AISLADO 95 kV



MEDIDAS EN METROS

Código de la familia	Ítem	Código EDEQ	DETALLE	CANTIDAD
A	1	9	Aislador tipo pin para 13.2 kV, ANSI C29.5 clase 55.4	1
A	2	1014	Aislador de suspensión de 165 mm (6½") de diámetro (ICONTEC clase AS-1)	12
A	10	14	Aislador de porcelana tipo carrete para red de distribución secundaria (ANSI C29.3)	2
D	1	45	Diagonal en V de 1.22 m (48") entre huecos y 46 cm (18") de altura, en ángulo de 38 mm (1½") × 38 mm (1½") × 5 mm (3/16")	2
E	3	227	Espigo para extremo de poste (bayoneta) de 508 mm (20"), 13.2 kV	1
G	4	291	Grapa terminal tipo pistola hasta No. 4/0 AWG	6
H	4	194	Cruceta metálica, ángulo de 76 mm (3") × 76 mm (3") × 6 mm (¼") × 2 m	2
H	30	329	Percha de 1 puesto	2
I	8	158	Collarín de 152 mm (6") a 178 mm (7") sencillo tipo pesado	1
I	9	159	Collarín de 178 mm (7") a 203 mm (8") doble tipo pesado	3
I	11	1498	Collarín de 203 mm (8") a 223 mm (9") doble	1
J	10	382	Tornillo banana de 16 mm (5/8") × 38 mm (1½") galvanizado	9
J	14	383	Tornillo de 13 mm (½") × 38 mm (1½") galvanizado	4
J	22	410	Tuerca de ojo alargada de 16 mm (5/8")	6
P	3	5753	Poste de ferroconcreto de 12 m × 750 kgf	1

 La energía de nuestra gente	EMPRESA DE ENERGÍA DEL QUINDÍO S.A. E.S.P.			NORMA LA415
	LISTADO MATERIALES			
Elaboró: Convenio EDEQ-UTP	Revisó:	Aprobó:	Fecha: Febrero de 2009	