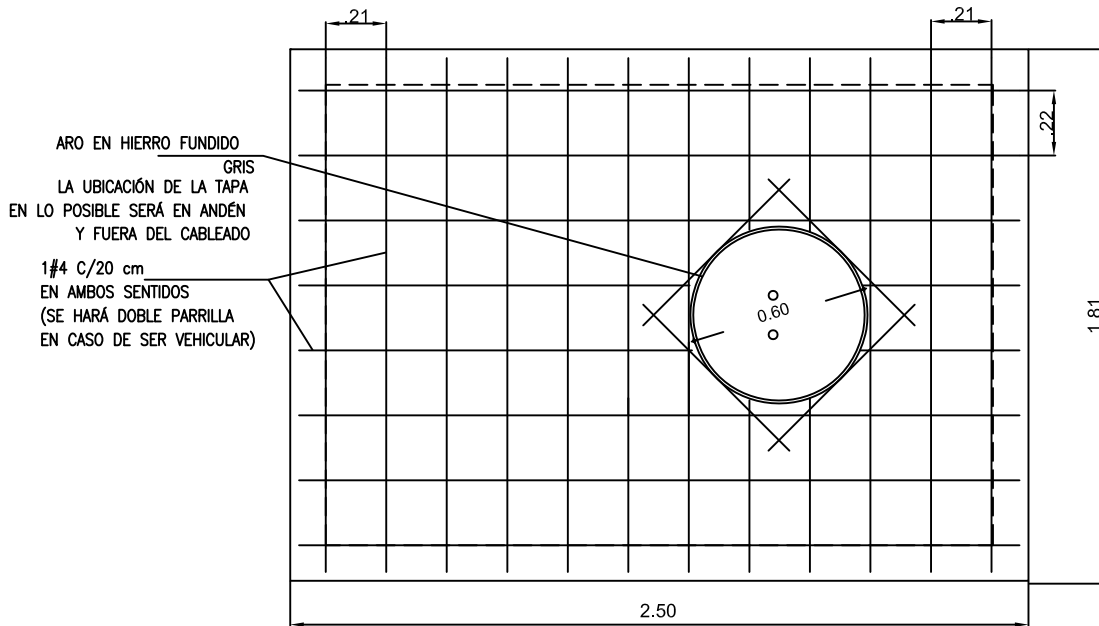
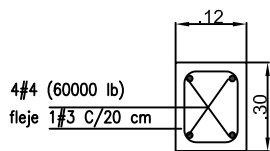
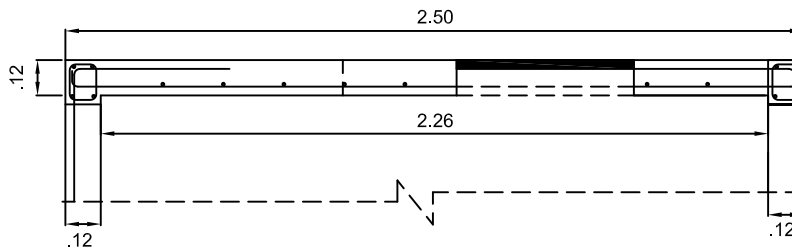


PLANTA DE PLACA SUPERIOR



SECCIÓN DE PLACA SUPERIOR



DATALLE DE VIGA Y COLUMNA



DETALLE DE TAPA

NOTAS: HIERRO : $\phi < \frac{1}{2}" (\#4)$ - $F_y = 60.000$ psi
 $\phi > \frac{1}{2}" (\#4)$ - $F_y = 37.000$ psi
 CONCRETO : $F_c = 210$ kg/cm² (3000 psi)
 TODO EL CÁLCULO SE ACOGE AL CÓDIGO SISMORRESISTENTE 1998
 EL TÍTULO APLICADO ES EL C
 CUALQUIER CAMBIO EN EL DISEÑO DEBE CONSULTARSE CON EDEQ S.A. E.S.P.
 MEDIDAS EN METROS