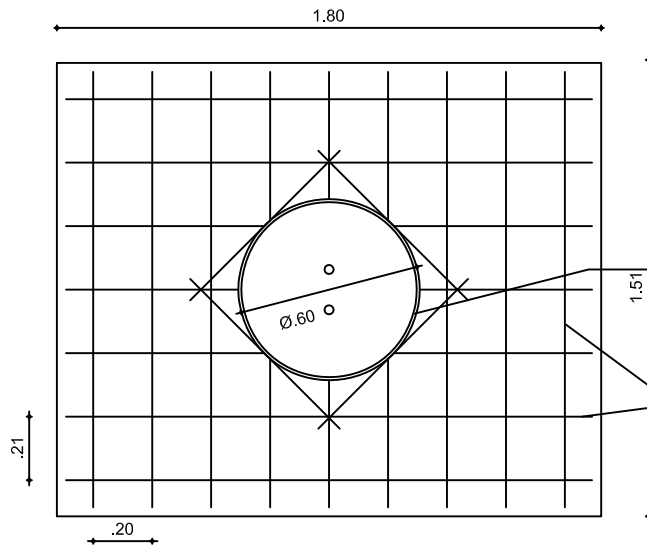
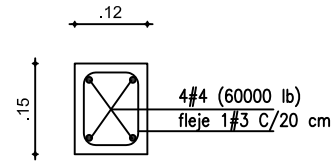


PLANTA DE PLACA SUPERIOR

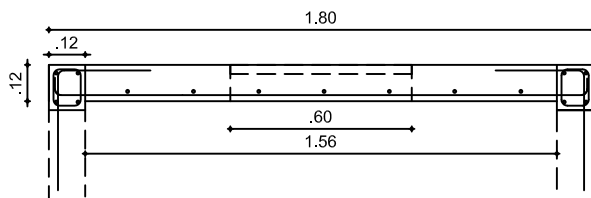


DATALLE DE VIGA Y COLUMNA

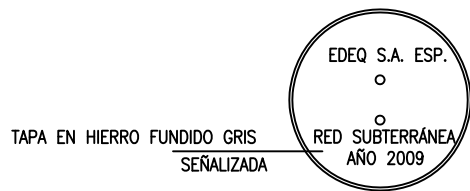
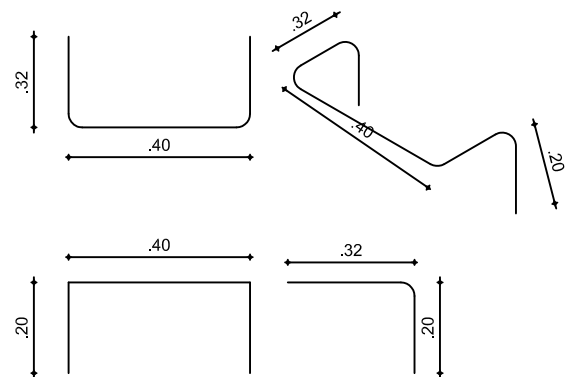


ARO EN HIERRO FUNDIDO GRIS
 LA UBICACIÓN DE LA TAPA EN LO POSIBLE SERÁ EN ANDÉN Y FUERA DEL CABLEADO
 1#4 C/20 cm
 EN AMBOS SENTIDOS (SE HARÁ DOBLE PARRILLA EN CASO DE SER VEHICULAR)

SECCIÓN DE PLACA SUPERIOR



DETALLE DE PELDAÑO



DETALLE DE TAPA

NOTAS: HIERRO : $\phi < \frac{1}{2}$ " (#4) - $F_y = 60.000$ psi
 $\phi > \frac{1}{2}$ " (#4) - $F_y = 37.000$ psi
 CONCRETO : $F_c = 210$ kg/cm² (3000 psi)
TODO EL CÁLCULO SE ACOGE AL CÓDIGO SISMORRESISTENTE 1998
 EL TÍTULO APLICADO ES EL C
 CUALQUIER CAMBIO EN EL DISEÑO DEBE CONSULTARSE CON EDEQ S.A. E.S.P.
 MEDIDAS EN METROS