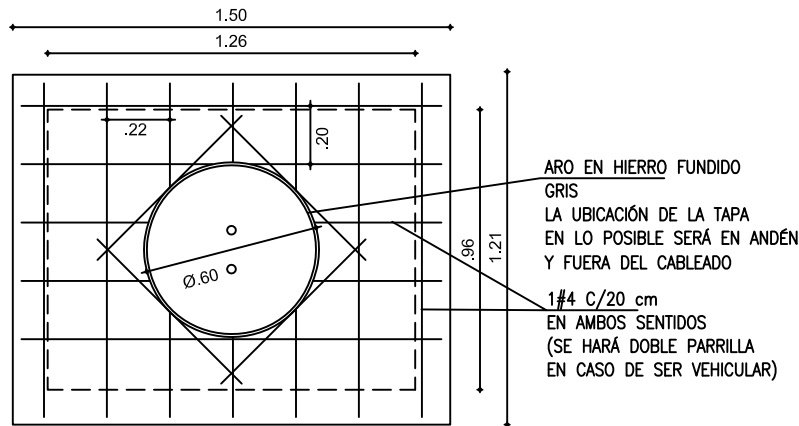
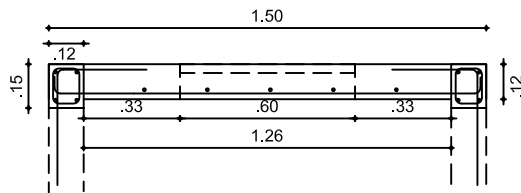


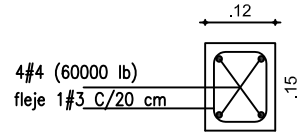
PLANTA DE PLACA SUPERIOR



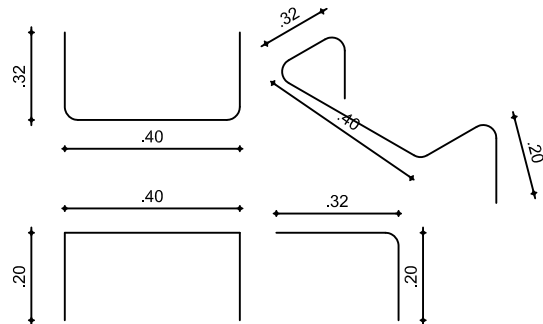
SECCIÓN DE PLACA SUPERIOR



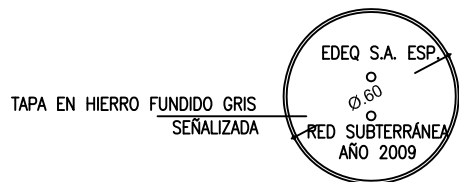
DATALLE DE VIGA Y COLUMNA



DETALLE DE PELDAÑO



DETALLE DE TAPA



NOTAS: HIERRO :  $\phi < \frac{1}{2}$ " (#4) -  $F_y = 60.000$  psi  
:  $\phi > \frac{1}{2}$ " (#4) -  $F_y = 37.000$  psi  
CONCRETO :  $F_c = 210$  kg/cm<sup>2</sup> (3000 psi)  
TODO EL CÁLCULO SE ACOGE AL CÓDIGO SISMORRESISTENTE 1998  
EL TÍTULO APLICADO ES EL C  
CUALQUIER CAMBIO EN EL DISEÑO DEBE CONSULTARSE CON EDEQ S.A. E.S.P.  
MEDEIDAS EN METROS